

Kosoúhlé rovnačky na tyče a trubky



Velké procento vyráběné válcované kulatiny nebo tažených, svařovaných či válcovaných trubek je zapotřebí před předáním k finálnímu zpracování upravit a vyrovnat. Pro tuto operaci nabízí ŽDAS, a.s. širokou řadu rovnačích linek s rovnačkami pro nejrůznější využití.



ŽDAS, a.s.
Strojírenská 6
581 71 Žďár nad Sázavou
Česká republika
tel.: +420 566 642 124
fax: +420 566 642 871
e-mail: or@zdas.cz
www.zdas.cz

Rovnačky pro rovnání tyčí

Základními typy pro rovnání tyčového materiálu jsou rovnačky dvouválcové XRK 2 a devítiválcové XRK 9. Novinkou je desetiválcová rovnačka XRK 10, která je vhodná pro kvalitnější rovnání tyčí s většími průměry. Od uvedených základních typů jsou odvozeny speciální rovnačky, mezi které patří dvouválcová hladicí rovnačka, sedmiválcová rovnačka, vhodná pro rovnání větších průměrů tyčí nebo pro předrovnání a patnáctiválcová rovnačka XRK 15 určená pro velké rozsahy rovnání průměrů. Uvedené počty pracovních válců nejsou konečné a závisí na materiálové skladbě, požadované kvalitě rovnání, pracovním výkonu, popřípadě dalších zadaných parametrech linky.

Rovnačky pro rovnání trubek

Rovnění trubek je specifickou operací, při které se parametry rovnaček odvozují od průměru trubek, tloušťky jejich stěn a typu materiálu. Základním typem je šestiválcová rovnačka XRK 3-3 s pohonem všech válců. Variantou je pak desetiválcová rovnačka XRK 5-5, také s pohonem všech válců.

Kosoúhlé rovnačky ŽDAS jsou vyráběny pod označením XRK:

Počet rovnačích válců	2-16
Rovnaný tyčový materiál	prům. 5-350 mm
Rovnané trubky	prům. 6-400 mm
Délka rovnáního materiálu	3-15 m
Dosahovaný výkon	dle zadání zákazníka





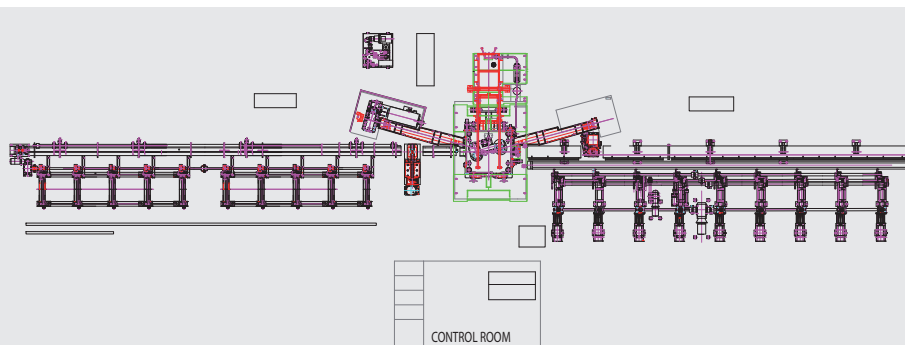
Dvouválečková rovnačka na tyčový materiál XRK 2-220, dodaná do Číny v roce 2012. Rozsah rovnaných průměrů 100-220 mm, délka tyčí 4-9 m, max. mez kluzu 1 100 MPa, max. rychlost rovnání 30 m/min. Pracovní válce rovnačky XRK 2-220 jsou povrchově zakaleny na 60 HRC.

Zařízení rovnacích linek

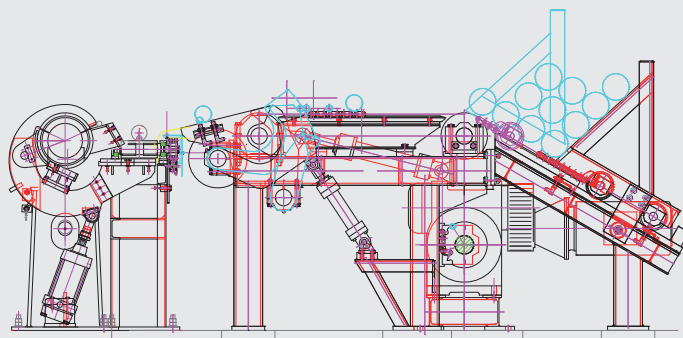
Rovnačky XRK jsou standardně součástí rovnacích linek ŽĐAS. Ty jsou dodávány s vybavením manipulačními systémy.

- Rozdružování tyčí ze svazků
- Zaváděcí a odváděcí žlaby
- Podávací a vytahovací zařízení
- Sběrné kapsy

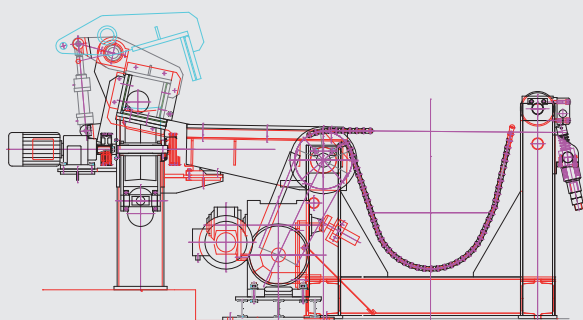
Všechna zařízení jsou navrhována s ohledem na dosažení maximální produkce, bezpečný provoz, snížení hlučnosti a nízkých nároků na údržbu. Dlouholetá zkušenost techniků ŽĐAS, a.s. s dodávkami desítek linek a nepřetržitý vývoj nových zařízení garantují špičkové parametry a dlouhou životnost nabízeného zařízení.



Příklad dispozičního řešení rovnací linky

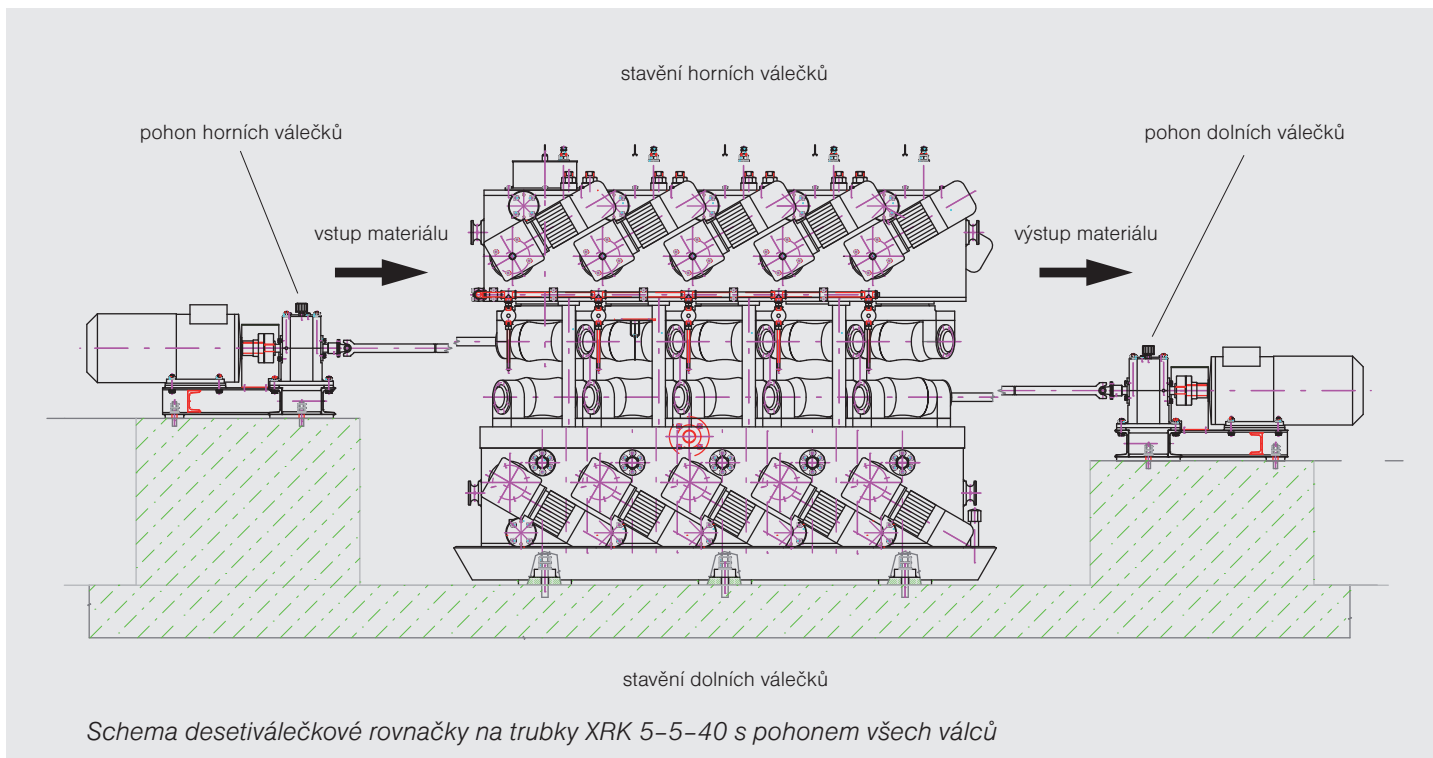


Příklad rozdružovacího dopravníku

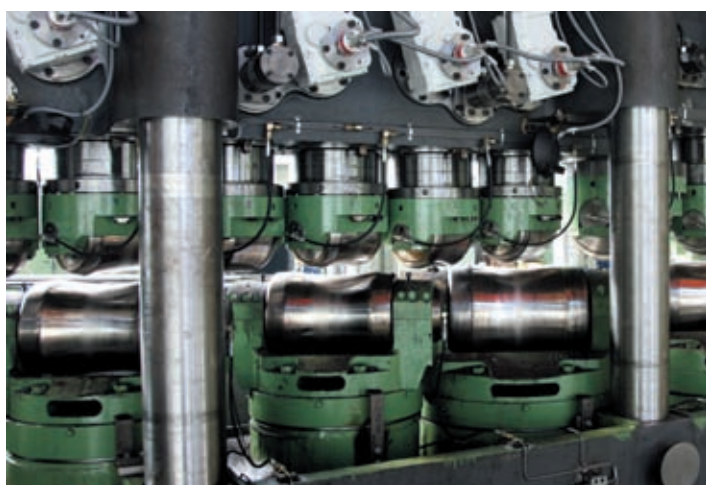


Schema ukládacího zařízení do sběrných kapes





Inspekční linka dodaná do ruského kombinátu OEMK Starý Oskol



Uspořádání pracovních válců rovnačky XRK 15-100. Pro rovnání tyčí s průměrem nad 50 mm se používá devíti válců na vstupu do rovnačky, ostatní válce tyč ohýbají v rámci pružných deformací. Při rovnání s průměrem do 50 mm je možno použít všech 15 válců nebo 9 posledních. Stejná obvodová rychlost na spodních poháněných válcích je zajištěna převodem v převodovce.

Linka je vybavena speciální patnáctiválečkovou rovnačkou XRK 15-100. Rozsah rovnání průměrů 20-83 mm, délka tyčí 5,5-12 m, mez kluzu 1 300 MPa, max. rychlost rovnání 90 m/min. Na lince je zpracováván černý i lesklý materiál.



Rovnačka XRK 2-300 je největším typorozměrem dosud vyrobeným ve ŽĐAS, a.s.

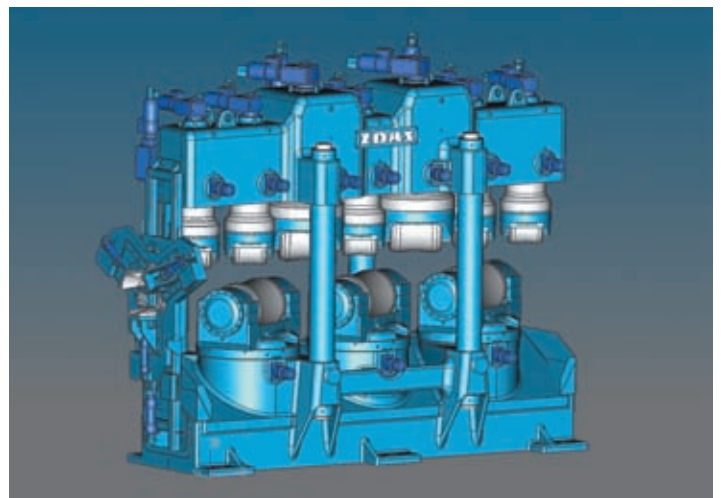


Hladicí rovnačka XRK 2-80 slouží vedle rovnání také k povrchové úpravě tyčí.



XRK 2-60

Pro čínské zákazníky byla v letech 2010 a 2011 dodána rovnací zařízení XRK 2-60, XRK 2-70, XRK 2-90 a XRK 2-220.



3D model desetiválečkové rovnačky XRK 10-150 na tyčový materiál, dodané do Číny v roce 2012. Rovnačka je vybavena novou konstrukcí vstupu, která usnadňuje zavedení tyče do rovnačky. Rozsah rovnaných průměrů 45-150 mm, délka tyčí 4-12 m, max. mez kluzu 1 000 MPa, max. rychlost rovnání 70 m/min.

Příklady dalších rovnaček XRK

- XRK 2-60
Rozsah rovnaných průměrů 12-60 mm, délka tyčí 4-10 m, max. mez kluzu 1 100 MPa, max. rychlost rovnání 120 m/min.
- XRK 9-100
Rozsah rovnaných průměrů 30-80 mm, délka tyčí 4-10 m, max. mez kluzu 1 200 MPa, max. rychlost rovnání 110 m/min.
- XRK 2-300
Rozsah rovnaných průměrů 120-300 mm, délka tyčí 4-12 m, max. mez kluzu 1 100 MPa, max. rychlost rovnání 18 m/min.

Výhody rovnaček ŽĐAS, a.s.

- Vysoká tuhost, spolehlivý provoz, snadná obsluha a údržba
- Vysoká kvalita rovnání bez poškozování rovnaného materiálu
- Dlouhá životnost pracovních válců s možností jejich renovace
- Ekologický a bezpečný provoz zajištěný protihlukovými kryty a odsáváním prachu a okují

Konstrukční řešení vychází z dlouholetých zkušeností pracovního kolektivu ŽĐAS, a.s. a použité materiály a součástky odpovídají nejvyšším měřítkům požadovaným v tomto oboru.

ZĐAS

