

# KONSTRUKČNÍ SYSTÉM PRO STAVBU STOLŮ A REGÁLŮ

**Trubkový konstrukční systém z hliníkové slitiny od společnosti Bosch Rexroth reaguje na požadavky uživatelů po jednoduché, rychlé a cenově příznivé realizaci regálů, montážních stolů a materiálových a logistických vozíků ve výrobě.**

Klasické konstrukční systémy založené na principu tenkostěnné ocelové trubky opláštěné termoplastem jsou uživatelům dobře známé. Vedle svých nesporných výhod, jako je jednoduchost konstrukce a rychlá montáž, však mají i své nedostatky. Je to zejména nízká pevnost spojů trubek, ve kterých po čase dochází k omačkání plastové části pod kovovou spojkou. Spojce se uvolňují a je třeba je dodatečně opět dotáhnout. Další nevýhodou klasických trubkových systémů je příliš velký počet rozličných typů spojek potřebných ke spojení trubkových profilů. Typ spojky je prakticky závislý od počtu a prostorového uspořádání trubek, které má spojit. To vede k nadměrným skladovým zásobám, co se týká šíře sortimentu. V neposlední řadě je to ekologické hledisko. Po ukončení životnosti zařízení je recyklace opláštěných ocelových trubek problematická. V podstatě patří do kategorie zvláštního odpadu, za jehož ekologickou likvidaci je třeba navíc zaplatit.

## Inovace jménem EcoShape

Společnost Bosch Rexroth uvedla nedávno na trh trubkový konstrukční systém EcoShape, který si zachovává přednosti klasických systémů, a zároveň odstraňuje jejich nedostatky. Koncept systému EcoShape je založen na hliníkovém trubkovém profilu s rybinovými drážkami po jeho obvodu. Složení hliníkové slitiny je stejné jako u desítky let osvědčených hliníkových Bosch profilů čtyřhranného průřezu – AlMgSi 0,5 F25. Povrch trubkového profilu tvoří tvrdá eloxovaná vrstva. V sortimentu jsou dva typy trubko-



Možnosti využití trubkového konstrukčního systému EcoShape



Trubkový profil D28L

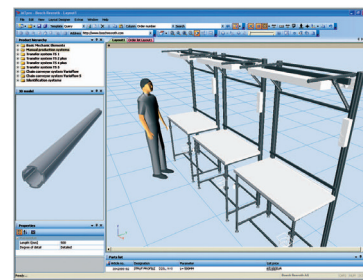


Trubkový profil D28L, N10

vých profilů s průměrem 28 mm. První typ profilu je kruhového průřezu, uzavřený, se čtyřmi rybinovými drážkami symetricky rozmístěnými po obvodu. Druhý typ má tři drážky po 90°, a navíc jednu standardní T drážku velikosti 10 mm.

## Spojovací prvky

Masivní spojující prvky jsou vyrobeny ze zinku tlakovým litím. Vnitřní výstupky ve spojkách zajišťují pevnou polohu trubky ve spojce. Montáž spojek se provádí jednoduše šestihranným klíčem. Pomocí pouhých pě-



MTpro Layout Designer

ti typů spojek lze vytvořit prakticky libovolné tvarové spojení trubek, ať už pevné nebo otočné pomocí kloubové spojky. Konstrukce spojek umožňuje v podélném směru určitou délkovou toleranci trubkových přířezů. Trubkové profily je tak možné řezat ručně s jistou nepřesností přímo na místě montáže.

## Antistatické provedení

Pro tzv. antistatické ESD aplikace, kde je požadováno, aby konstrukce zařízení definovaným způsobem odváděla elektrostátický náboj, nejsou zapotřebí žádné speciální trubkové profily nebo spojky. Hliníkový trubkový systém EcoShape je vhodný jak pro standardní, tak pro antistatické aplikace. Vodivého spojení mezi trubkovými profily je docíleno prostým dotažením standardní spojky.

## Příslušenství

Pomocí adaptérů lze snadno kombinovat trubkový systém s klasickým profilovým konstrukčním systémem všude tam, kde je vhodné využít velké pevnosti a tuhosti hliníkového profilu čtvercového či obdélníkového průřezu. Kombinací systémů se docílí optimální pevnosti konstrukce při maximální úspoře materiálu.

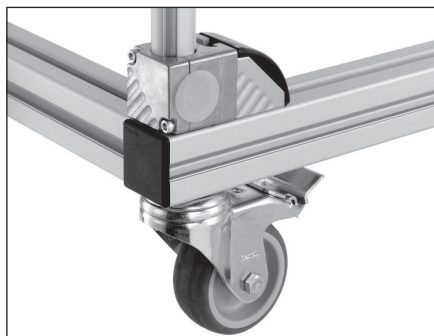
Vedle trubkových profilů a různých spojek jsou k dispozici závitové vložky, které umožňují připevnění výškově stavitelných nohou a pojezdových kol pro mobilní aplikace. Kladičkové a válečkové dráhy pak v kombinaci s trubkovými rámy umožňují vytvářet FiFo regály, jednoduché gravitační dopravníky apod. Pomocí objímek lze připevnit k trubkovému rámu plošné výplně a realizovat tak například materiálové police pro ruční pracoviště.

## Softwarová podpora

Pro plánování složitějších montážních pracovišť či regálů je projektantům a konstruktérům k dispozici software MTpro Layout designer, který podporuje přímý export 3D modelů do všech běžných CAD programů a automaticky generuje kusovník použitých dílů. Software disponuje zástavbovou logikou, která podporuje uživatele při sestavování celých systémů. Sestavování metodou „táhni, pusť, uchoť“ maximálně usnadňuje práci s programem. MTpro Layout Designer lze instalovat mimo jiné i na platformu Windows 7 (32/64 bit).



Různá tvarová spojení trubkových profilů



Použití adaptéru ke spojení různých konstrukčních systémů